

clean

Handtag
med extra
omtanke



Ett nytt grepp för en sundare vardag



BLYFRI

Genom att välja Habo Clean bidrar du till att minska mängden tungmetaller i naturen.



ANTIBAKTERIELL

Med Habo Clean i publika miljöer minskar du spridningen av smittsamma bakterier.



NICKELFRI

Med Habo Clean gör du livet lättare för människor med kontaktallergi.

På Habo har vi en passion för detaljer. För oss är innovation och utveckling nyckeln till nya och bättre produkter. Men lika viktigt är att se vår roll i ett större sammanhang när det gäller hälsa och miljö.

Med Habo Clean lanserar vi en serie dörrhandtag med tillbehör som förenar tre värdefulla egenskaper, vilket vi är först på marknaden med att erbjuda. Genom att de är tillverkade av blyfri mässing kan vi minska mängden tungmetaller vilket är bra för både djur och natur.

Handtagen har dessutom en ytbehandling som bryter ned bakterier, vilket bidrar till att minska smittspridning i miljöer som sjukhus, skolor, företag och restauranger. Lägg därtill att de är nickelfria, vilket är goda nyheter för alla personer med kontaktallergi. Genom att välja Habo Clean väljer du handtag med omtanke. Det tycker vi bådar gott inför framtiden.



**Säg hejdå
till elaka baciller**



Kampen mot elaka och i ökande grad även multiresistenta bakterier är ett växande problem som måste bekämpas på många fronter. Till exempel genom forskning som bidrar till nya och effektivare läkmedel, genom god hygien, men också utveckling av vardagsprodukter för en positiv hälso-utveckling.

Att dörrhandtag kan bidra till färre sjukdagar på jobbet, friskare personal och kortade vårdtider är knappast en självklarhet. Ändå är det tydliga argument till varför du ska välja Habo Clean eftersom bakterier sprids i första hand via händer och kontaktytor i miljöer där många människor rör sig varje dag.

Förklaringen är en beläggning innehållande silver som tränger igenom hela ytskiktet. När silverjoner kommer i kontakt med bakterier och andra mikroorganismer påbörjas en biologisk nedbrytning av cellmembranen så att cellerna dör. Det leder i sin tur till en minskad risk för smittspridning.

**Gör dig fri med
Habo Clean**



Nickelfri för hälsan

Nickelallergi är den vanligaste formen av kontaktallergi i Sverige och drabbar främst kvinnor. Förutom besvär som klåda, eksem och utslag kan allergin förorsaka sjukskrivning och i värsta fall ett behov av att byta yrke.

Yrkesgrupper som låssmeder, metallarbetare och snickare är ofta utsatta, men även privatpersoner drabbas. Det är vanligt att örhängen och smycken kan orsaka besvär, men också kontaktytor som vanliga dörrhandtag. Hur är det på din arbetsplats? Välj Habo Clean och lev ett nickelfriare liv.

Blyfri för naturen

Att handtagen dessutom är blyfria är goda nyheter för naturen och det ekologiska kretsloppet. Användningen av bly har följt människan i tusentals år. Idag vet vi att det är en tungmetall som bland annat påverkar nervsystemet hos människor och djur. Med Habo Clean tar vi ett viktigt steg för att minska miljöbelastningen vid produktion och återvinning, ett ansvar som vi gärna delar med våra kunder.





**Vi är med dig från
skiss till nyckel i dörren**



Lika viktigt som valet av favorithandtag, är valet av leverantör. Vi på Habo har varit med länge och du kan räkna med oss som en trygg och ledande nordisk aktör på marknaden under många år framöver. Varför är det viktigt? För dig som ritat och planerar byggnadsprojekt sträcker sig vårt åtagande längre än till ett brett urval av kvalitetsprodukter.

Vi stöttar dig med inspiration, rådgivning och support från skiss till nyckel i dörren. För att förenkla ditt arbete hjälper vi dig med bildmaterial, 3D-filer, tips, guider och installationsmanualer för handtag och tillbehör som kan underlätta ditt produktval och din visualisering. Läs mer om oss, våra ytter- och innerdörrhandtag på vår hemsida.

Hitta dina egna favoriter



A6696

17221 Dörrhandtag A6696 Clean polerad PP



Dörrhandtag av blyfri mässing med dubbelverkande retur fjäder avsett för ytterdörr. Passar till dörrtjocklek 38–70 mm. Utsprång 55 mm.



Oslo

17224 Dörrhandtag Oslo Clean polerad PP

17226 Dörrhandtag Oslo Clean polerad SB



Dörrhandtag av blyfri mässing med dubbelverkande retur fjäder avsett för ytterdörr. Passar till dörrtjocklek 38–70 mm. Utsprång 60 mm



Oslo

17225 Dörrhandtag Oslo Clean borstad PP

17227 Dörrhandtag Oslo Clean borstad SB



Dörrhandtag av blyfri mässing med dubbelverkande retur fjäder avsett för ytterdörr. Passar till dörrtjocklek 38–70 mm. Utsprång 60 mm



Oxford

17232 Dörrhandtag Oxford Clean borstad PP

17233 Dörrhandtag Oxford Clean borstad SB



Dörrhandtag av blyfri mässing med dubbelverkande retur fjäder avsett för ytterdörr. Passar till dörrtjocklek 38–70 mm. Utsprång 60 mm.



A696

17220 Dörrhandtag A696 Clean polerad PP



Dörrhandtag av blyfri mässing avsett för både ytter- och innerdörr. Passar till dörrtjocklek 38–70 mm. Utsprång 55 mm.



A1871



A6696



Oslo



Oxford



Oslo

17228 Dörrhandtag Oslo Clean polerad PP



Dörrhandtag av blyfri mässing avsett för innerdörr. Passar till dörrtjocklek 38–42 mm. Utsprång 60 mm.



Oslo

17230 Dörrhandtag Oslo Clean polerad SB



Dörrhandtag inkl. nyckelskylt av blyfri mässing avsett för innerdörr. Passar till dörrtjocklek 38–42 mm. Utsprång 60 mm.



Oslo

17229 Dörrhandtag Oslo Clean borstad PP



Dörrhandtag av blyfri mässing avsett för innerdörr. Passar till dörrtjocklek 38–42 mm. Utsprång 60 mm.



Oslo

17231 Dörrhandtag Oslo Clean borstad SB



Dörrhandtag inkl. nyckelskylt av blyfri mässing avsett för innerdörr. Passar till dörrtjocklek 38–42 mm. Utsprång 60 mm.



Oxford

17234 Dörrhandtag Oxford Clean borstad PP



Dörrhandtag av blyfri mässing avsett för innerdörr. Passar till dörrtjocklek 38-42 mm. Utsprång 52 mm.



Oxford

17235 Dörrhandtag Oxford Clean borstad SB



Dörrhandtag inkl. nyckelskylt av blyfri mässing avsett för innerdörr. Passar till dörrtjocklek 38-42 mm. Utsprång 52 mm.



A1871

17222 Dörrhandtag A1871 Clean polerad PP



Dörrhandtag av blyfri mässing avsett för innerdörr. Passar till dörrtjocklek 38-42 mm. Utsprång 48 mm.



A1871

17223 Dörrhandtag A1871 Clean borstad PP



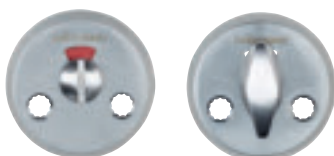
Dörrhandtag av blyfri mässing avsett för innerdörr. Passar till dörrtjocklek 38-42 mm. Utsprång 48 mm.



A262

17238 WC-beslag A262 Clean polerad

WC-beslag av blyfri mässing. Levereras med skruv för genomgående fastsättning. Avsett för låshus 6414, 62014, samt 62020. Passar till dörrtjocklek 38–42 mm.



A262

17239 WC-beslag A262 Clean borstad

WC-beslag av blyfri mässing. Levereras med skruv för genomgående fastsättning. Avsett för låshus 6414, 62014, samt 62020. Passar till dörrtjocklek 38–42 mm.



A262 HCP

17242 WC-beslag HCP Clean polerad

WC-beslag handikapp av blyfri mässing. Levereras med skruv för genomgående fastsättning. Avsett för låshus 6414, 62014, samt 62020. Passar till dörrtjocklek 38–42 mm.



A262 HCP

17243 WC-beslag HCP Clean borstad

WC-beslag handikapp av blyfri mässing. Levereras med skruv för genomgående fastsättning. Avsett för låshus 6414, 62014, samt 62020. Passar till dörrtjocklek 38–42 mm.



A265

17240 WC-beslag Clean polerad

WC-beslag av blyfri mässing. Levereras med skruv för genomgående fastsättning. Avsett för modullås typ 6565. Passar till dörrtjocklek 38–42 mm.



A265

17241 WC-beslag Clean borstad

WC-beslag av blyfri mässing. Levereras med skruv för genomgående fastsättning. Avsett för modullås typ 6565. Passar till dörrtjocklek 38–42 mm.



A265 HCP

17259 WC-beslag A265 HCP Clean polerad

WC-beslag handikapp av blyfri mässing. Levereras med skruv för genomgående fastsättning. Avsett för modullås typ 6565. Passar till dörrtjocklek 38–42 mm.



A265 HCP

17260 WC-beslag A265 HCP Clean borstad

WC-beslag handikapp av blyfri mässing. Levereras med skruv för genomgående fastsättning. Avsett för modullås typ 6565. Passar till dörrtjocklek 38–42 mm.



Cylindervred

17246 Cylindervred 40 Clean polerad

Cylindervred av blyfri mässing. Levereras med 75 mm vredskruv för genomgående fastsättning, 28 mm cylinderskruv och 63 mm cylindervredpinne med bricka. Passar till dörrtjocklek 38–70 mm.



Cylindervred

17247 Cylindervred 40 Clean borstad

Cylindervred av blyfri mässing. Levereras med 75 mm vredskruv för genomgående fastsättning, 28 mm cylinderskruv och 63 mm cylindervredpinne med bricka. Passar till dörrtjocklek 38-70 mm.



Universal

17248 Cylinderring Universal Clean polerad

Cylinderring 9 mm + förhöjningsring 7 mm av blyfri mässing. Endast cylinderringen monteras då låscylindern sticker ut 6–11 mm från dörrbladet. Cylinderring + förhöjningsring monteras då låscylindern sticker ut 12–18 mm från dörrbladet. Vid längre utstick kompletteras monteringen med en Cylinderring Universal Extra.



Universal

17249 Cylinderring Universal Clean borstad

Cylinderring 9 mm + förhöjningsring 7 mm av blyfri mässing. Endast cylinderringen monteras då låscylindern sticker ut 6–11 mm från dörrbladet. Cylinderring + förhöjningsring monteras då låscylindern sticker ut 12–18 mm från dörrbladet. Vid längre utstick kompletteras monteringen med en Cylinderring Universal Extra.



Universal Extra

17250 Cylinderring Universal Extra Clean
polerad

Förhöjningsring av blyfri mässing. Används tillsammans med Cylinderring Universal då låscylinderns utstick från dörrbladet överstiger 18mm.



Universal Extra

17251 Cylinderring Universal Extra Clean
polerad

Förhöjningsring av blyfri mässing. Används tillsammans med Cylinderring Universal då låscylinderns utstick från dörrbladet överstiger 18mm.



2991

17236 Nyckelskytt 2991 Clean polerad

Nyckelskytt av blyfri mässing. Levereras med skruv för genomgående fastsättning. Passar till dörrtjocklek 38–42 mm. Passar låshus 62014 och 62020.



2991

17237 Nyckelskytt 2991 Clean borstad

Nyckelskytt av blyfri mässing. Levereras med skruv för genomgående fastsättning. Passar till dörrtjocklek 38–42 mm. Passar låshus 62014 och 62020.



4265

17244 Täckbricka 4265 Clean polerad

Täckbricka av blyfri mässing. Levereras med skruv för genomgående fastsättning. Avsedd för modullåshus 6565 samt 68765. Passar till dörrtjocklek 38-70 mm.



4265

17245 Täckbricka 4265 Clean borstad

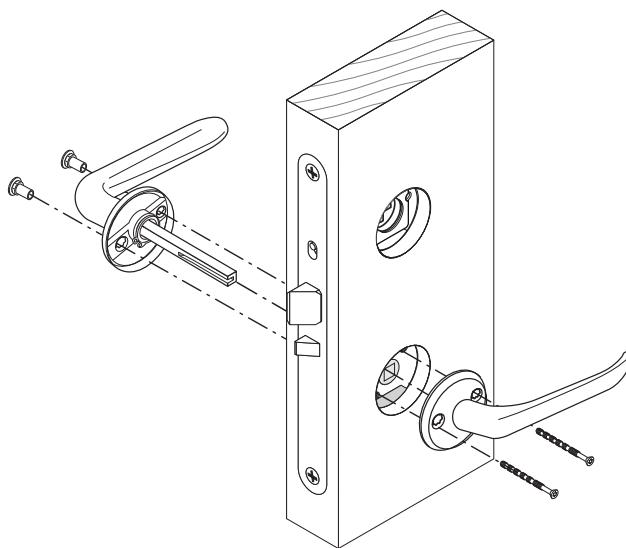
Täckbricka av blyfri mässing. Levereras med skruv för genomgående fastsättning. Avsedd för modullåshus 6565 samt 68765. Passar till dörrtjocklek 38-70 mm.

Alla våra produkter är enkla att montera

Ett bra dörrhandtag ska inte bara passa som handen i handsken i arkitektens ritprogram, det ska även passa i dörren utan besvär.

Gemensamt för alla våra modeller är att de är enkla att montera. För att göra din produktrekommendation till verklighet på byggarbetsplatsen finns alltid en monteringsanvisning på nätet. I bild och text förklarar vi varje moment till att handtaget sitter på plats som det ska.

Behöver du ytterligare information eller goda råd på vägen? Prata med din återförsäljare eller ring till oss på Habo.



Om Habo

Sedan starten 1921 har Habo haft en passion för detaljer. Det märks inte bara i hur vi designar och utvecklar våra produkter, i funktion, bredd eller kvalitet. Det präglar även vår syn på gott hantverk och effektiv problemlösning. Med närmare 7000 artiklar i sortimentet är vi ledande på beslag i Norden och du hittar dem huvudsakligen hos byggfackhandeln, järnhandeln och på stormarknader. Upptäck möjligheterna på vår hemsida eller hos närmaste återförsäljare.



Habo Gruppen AB
Södergatan 2, Box 203
566 24 Habo
T + 46 36 484 00
info@habo.com

Vi reserverar oss för eventuella tryckfel och ändringar i sortiment och/eller produktspecifikationer. Se vårt löpande uppdaterade sortiment på www.habo.com

habo®